



Valvole brevettate per compressori rotativi a vite e a pistoni
Patented valves for piston and screw rotary compressors

REGOLATORE ASPIRAZIONE ELETTRICO MOD. RH10+NRO

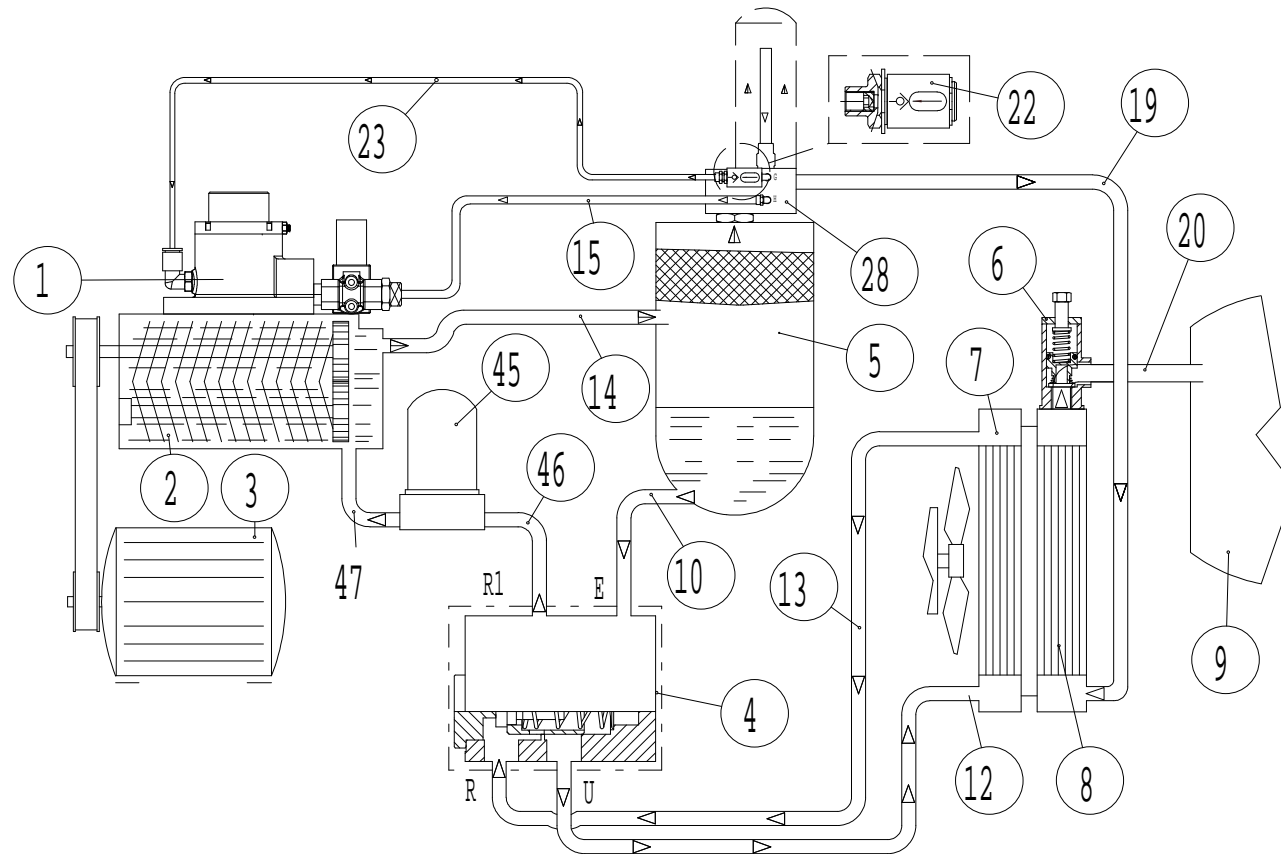
per elettrocompressori a vite con funzionamento on-off

ELECTRIC INTAKE REGULATOR VALVE MOD. RH10+NRO

for electrical screw compressors with on-off working

SCHEMA CIRCUITO

CIRCUIT SCHEME



TIPO TYPE	DC	REVISIONE REVISION	06	DATA DATE	09/08	GRUPPO LINE	DILEKS AIR 600	ARTICOLO ARTICLE	01	MODELLO MODEL	YX
--------------	----	-----------------------	----	--------------	-------	----------------	-------------------	---------------------	----	------------------	----



Valvole brevettate per compressori rotativi a vite e a piston
Patented valves for piston and screw rotary compressors

- 1 - REGOLATORE DI ASPIRAZIONE **MOD RH10+NRO** / *INTAKE REGULATOR VALVE MOD. RH10+NRO*
- 2 - GRUPPO VITE / *AIR - END*
- 3 - MOTORE ELETTRICO / *ELECTRIC MOTOR*
- 4 - VALVOLA TERMOSTATICA / *THERMOSTATIC VALVE*
- 5 - DISOLEATORE / *DE - OILER*
- 6 - VALVOLA MINIMA PRESSIONE / *MINIMUM PRESSURE VALVE*
- 7 - RADIATORE OLIO / *OIL COOLER*
- 8 - RADIATORE ARIA / *AIR COOLER*
- 9 - SERBATOIO / *AIR TANK*
- 10 - TUBO COLLEGAMENTO DA DISOLEATORE (5) A ENTRATA V.TERMOSTATICA (4)
CONNECTION PIPE FROM THE DE-OILER (5) TO THE THERMOSTATIC VALVE (4) INLET
- 12 - TUBO COLLEGAMENTO DALL'USCITA VALVOLA TERMOSTATICA (4) AL RADIATORE OLIO (7)
CONNECTION PIPE FROM THE THERMOSTATIC VALVE (4) TO THE OIL COOLER (7)
- 13 - TUBO COLLEGAMENTO DAL RADIATORE OLIO (7) ALLA VALVOLA TERMOSTATICA (4)
CONNECTION PIPE FROM THE OIL COOLER (7) TO THE THERMOSTATIC VALVE (4)
- 14 - TUBO COLLEGAMENTO DAL GRUPPO VITE (2) AL DISOLEATORE (5)
CONNECTION PIPE FROM THE AIR-END (2) TO THE DE - OILER (5)
- 15 - TUBO COLLEGAMENTO DAL DISOLEATORE (5) ALLA VALVOLA CONTROLLO REGOLATORE
CONNECTION PIPE FROM THE DE - OILER (5) TO THE REGULATOR CONTROL VALVE
- 19 - TUBO COLLEGAMENTO DAL DISOLEATORE (5) AL RADIATORE ARIA (8)
CONNECTION PIPE FROM THE DE - OILER (5) TO THE AIR COOLER (8)
- 20 - TUBO COLLEGAMENTO DALLA VALVOLA DI MINIMA PRESSIONE (6) AL SERBATOIO (9)
CONNECTION PIPE FROM THE MIN. PRESSURE VALVE (6) TO THE AIR TANK (9)
- 22 - VISORE RECUPERO OLIO MOD. **VRO** (COMPLETO DI VALVOLA NON-RITORNO E UGELLO CALIBRATO)
OIL RECOVERY VIEWER MOD. VRO (COMPLETE OF NO-RETURN VALVE AND CALIBRATE GAUGE)
- 23 - TUBICINO COLLEGAMENTO DAL VISORE (22) AL REGOLATORE (1) PER IL RECUPERO OLIO
CONNECTION PIPE FROM THE VIEWER (22) TO THE INTAKE REGULATOR (1) FOR OIL RECOVERY
- 28 - BLOCCHETTO DISOLEATORE con ATTACCO FILTRO DISOLEATORE
UNIT DE-OILER VALVE WITH DE-OILER FILTER
- 45 - FILTRO OLIO
OIL FILTER
- 46 - TUBO COLLEGAMENTO DALLA VALVOLA TERMOSTATICA (4) AL FILTRO OLIO (45)
CONNECTION PIPE FROM THE THERMOSTATIC VALVE (4) TO THE OIL FILTER (45)
- 47 - TUBO COLLEGAMENTO DAL FILTRO OLIO (45) AL GRUPPO VITE (2)
CONNECTION PIPE FROM THE OIL FILTER (45) TO THE AIR-END (2)

TIPO TYPE	DC	REVISIONE REVISION	06	DATA DATE	09/08	GRUPPO LINE	600	ARTICOLO ARTICLE	01	MODELLO MODEL	YX
--------------	----	-----------------------	----	--------------	-------	----------------	-----	---------------------	----	------------------	----

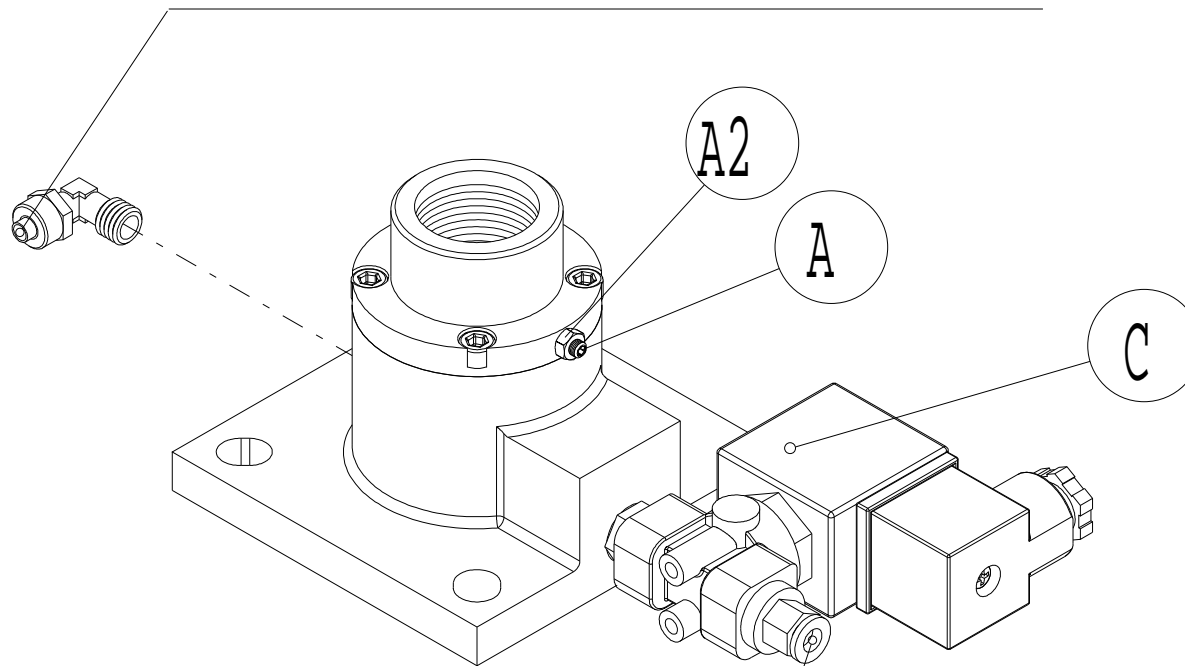


Valvole brevettate per compressori rotativi a vite e a pistoni
Patented valves for piston and screw rotary compressors

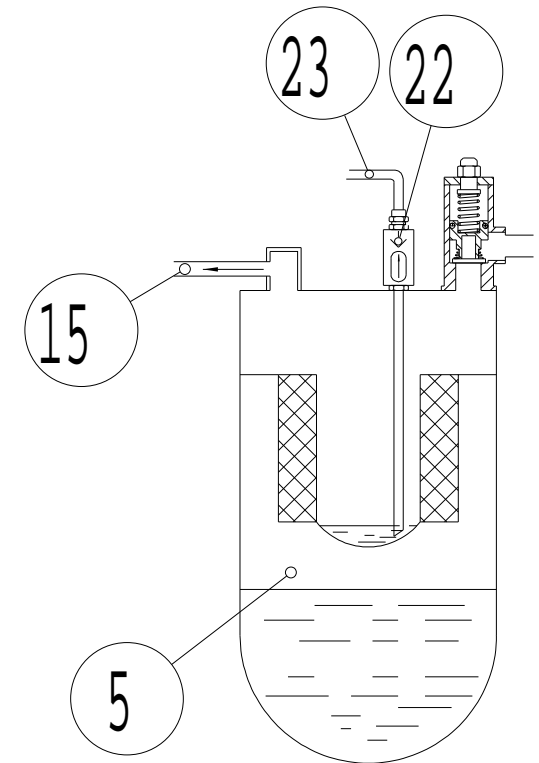
SCHEMA DI ASSEMBLAGGIO

ASSEMBLING SCHEME

CONNECT TO OIL RECOVERY
VIEWER BY 23



CONNECT TO DE-OILER BY 15



TIPO TYPE	DC	REVISIONE REVISION	06	DATA DATE	09/08	GRUPPO LINE	DILEKS AIR RU 600	ARTICOLO ARTICLE	01	MODELLO MODEL	YX
--------------	----	-----------------------	----	--------------	-------	----------------	----------------------	---------------------	----	------------------	----



Valvole brevettate per compressori rotativi a vite e a pistoni
Patented valves for piston and screw rotary compressors

Istruzioni di Fissaggio (Fare attenzione alle coppie di serraggio e al tipo di collante suggeriti) Assembling Instruction (During assembling operations, be careful to the tightness force and glue suggested)	Serraggio (Nm) Tightening (Nm)	Colla Glue
Viti Fissaggio Flangia Clamping screws	30 N·m 22 lbf·ft	No

	DESCRIZIONE	DESCRIPTION		
5	DISOLEATORE	DE-OILER	DIMENSIONI MINIME RACCOMANDATE	MINIMUM DIMENSIONS RECOMENDED
A	VITE REGISTRO MINIMA PRESSIONE	MIN. PRESSURE CONTROL SCREW		
A2	DADO BLOCCO VITE REGISTRO MINIMA PRESSIONE	MIN. PRESSURE CONTROL SCREW STOP NUT		
C	ELETTROVALVOLA NA	NA SOLENOID VALVE		
22	VISORE RECUPERO OLIO MOD. VRO	OIL RECOVERY VIEWERMOD. VRO		
15	TUBICINO COLLEGAMENTO DAL DISOLEATORE AL REGOLATORE	CONNECTION TUBE FROM DE-OILER TO THE INTAKE VALVE	Ø 6 x 4 mm	Ø 0.24 x 0.16in
23	TUBO COLLEGAMENTO DAL VISORE AL REGOLATORE PER IL RECUPERO OLIO	CONNECTION TUBE FROM THE VIEWER TO THE INTAKE REGULATOR FOR OIL RECOVERY	Ø 6 x 4 mm	Ø 0.24 x 0.16in



Valvole brevettate per compressori rotativi a vite e a pistoni
Patented valves for piston and screw rotary compressors

ISTRUZIONI REGOLAZIONE VELOCITA' DI SCARICO	
PER AUMENTARE LA VELOCITA' DI SCARICO	SVITARE IL DADO (A2) E SVITARE LENTAMENTE LA VITE (A) ; QUANDO SI ARRIVA ALLA VELOCITA' DI SCARICO IDEALE, AVVITARE IL DADO (A2) PER FISSARE IL RISULTATO RAGGIUNTO .
PER DIMINUIRE LA VELOCITA' DI SCARICO	SVITARE IL DADO (A2) E AVVITARE LENTAMENTE LA VITE (A) ; QUANDO SI ARRIVA ALLA VELOCITA' DI SCARICO IDEALE, AVVITARE IL DADO (A2) PER FISSARE IL RISULTATO RAGGIUNTO .

DICHARGE SPEEDY REGULATION INSTRUCTIONS	
TO INCREASE THE DISCHARGE SPEEDY	TO UNSCREW THE STOP NUT (A2) AND UNSCREW SLOWLY THE PRESSURE CONTROL SCREW (A) ; WHEN YOU FIND YOUR RIGHT DISCHARGE SPEEDY, YOU MUST TO SCREW THE STOP NUT (A2) TO FIX THE RIGHT SPEEDY .
TO DECREASE THE DISCHARGE SPEEDY	TO UNSCREW THE STOP NUT (A2) AND SCREW SLOWLY THE PRESSURE CONTROL SCREW (A) ; WHEN YOU FIND YOUR RIGHT DISCHARGE SPEEDY, YOU MUST TO SCREW THE STOP NUT (A2) TO FIX THE RIGHT SPEEDY .

ISTRUZIONI REGOLAZIONE MINIMA PRESSIONE	
PER AUMENTARE LA MINIMA PRESSIONE	SVITARE IL DADO (A2) E SVITARE LENTAMENTE LA VITE (A) ; QUANDO SI ARRIVA ALLA MINMA PRESSIONE IDEALE, AVVITARE IL DADO (A2) PER FISSARE IL RISULTATO RAGGIUNTO .
PER DIMINUIRE LA MINIMA PRESSIONE	SVITARE IL DADO (A2) E AVVITARE LENTAMENTE LA VITE (A) ; QUANDO SI ARRIVA ALLA MINMA PRESSIONE IDEALE, AVVITARE IL DADO (A2) PER FISSARE IL RISULTATO RAGGIUNTO .

MINIMUM PRESSURE REGULATION INSTRUCTIONS	
TO INCREASE THE MINIMUM PRESSURE	TO UNSCREW THE STOP NUT (A2) AND UNSCREW SLOWLY THE PRESSURE CONTROL SCREW (A) ; WHEN YOU FIND YOUR RIGHT MINIMUM PRESSURE, YOU MUST TO SCREW THE STOP NUT (A2) TO FIX THE RIGHT PRESSURE .
TO DECREASE THE MINIMUM PRESSURE	TO UNSCREW THE STOP NUT (A2) AND SCREW SLOWLY THE PRESSURE CONTROL SCREW (A) ; WHEN YOU FIND YOUR RIGHT MINMUM PRESSURE, YOU MUST TO SCREW THE STOP NUT (A2) TO FIX THE RIGHT PRESSURE .



Valvole brevettate per compressori rotativi a vite e a pistoni
 Patented valves for piston and screw rotary compressors

SCHEMA ELETTRICO

ELETRIC SCHEME

Legenda / Legend:

- 1** Pressione dal disoleatore
Pressure from de-oiler
- 2** Pressione per aprire/chudere il regolatore d'aspirazione
Open/Close intake valve pressure
- X** Input pressostato
Pressure switch Input
- On/Off** Interruttore del circuito elettrico
Electric circuit switch
- L** Elettrovalvola NA
NO solenoid valve

— Collegamenti elettrici
Electrical connections
 — Collegamenti pneumatici
Pneumatic connections

