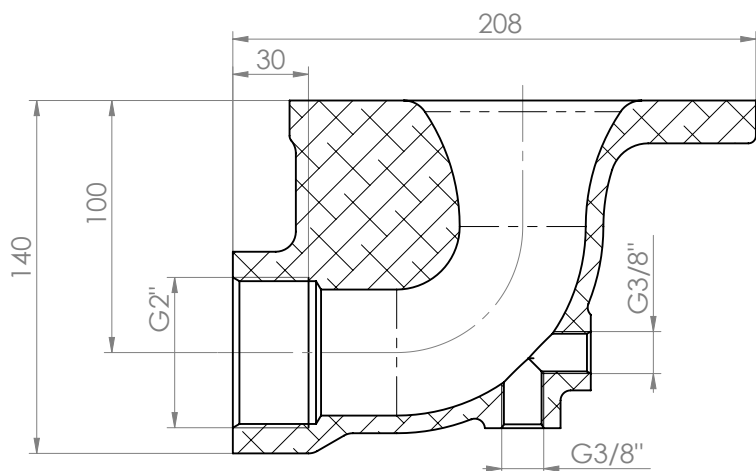
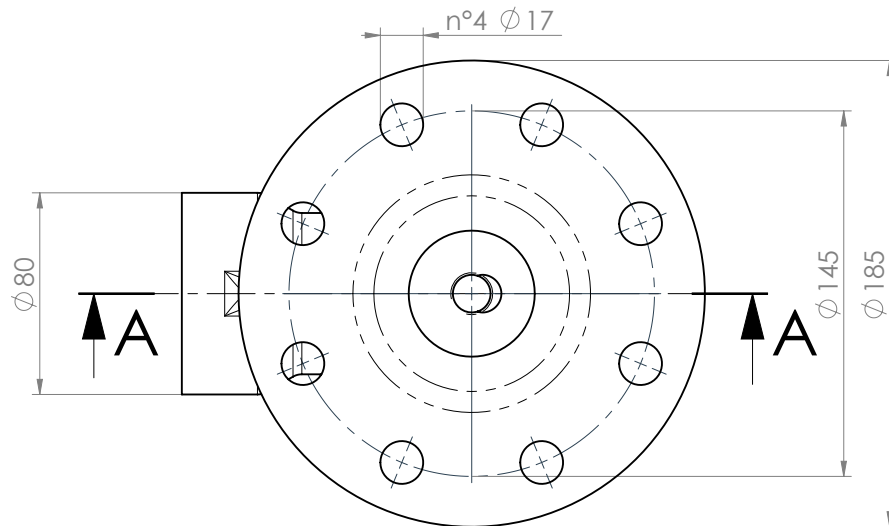


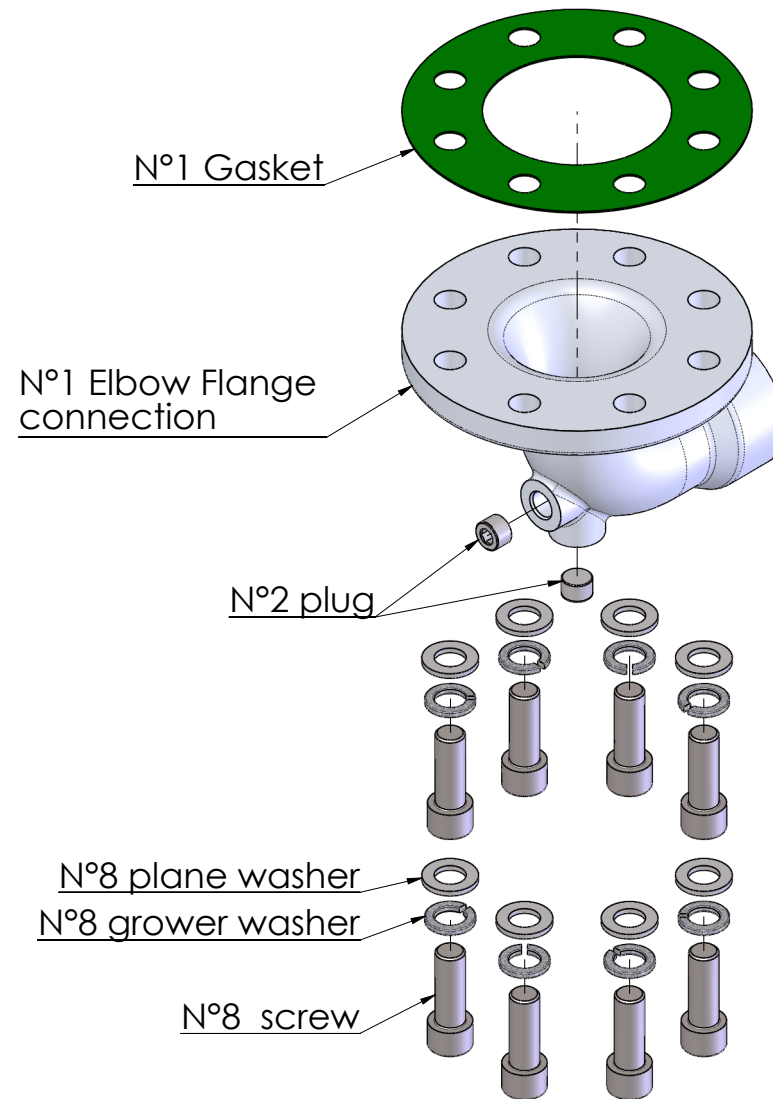
# FLANGIA USCITA 90° x V180 2" COMPLETA

## COMPLETE OUTLET FLANGE 90° FOR V180 2"

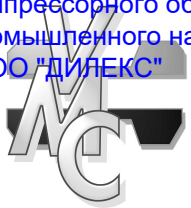


SEZIONE A-A

**S.I. sistema internazionale**  
 Le quote mostrate sono in mm  
 The showed dimensions are in mm

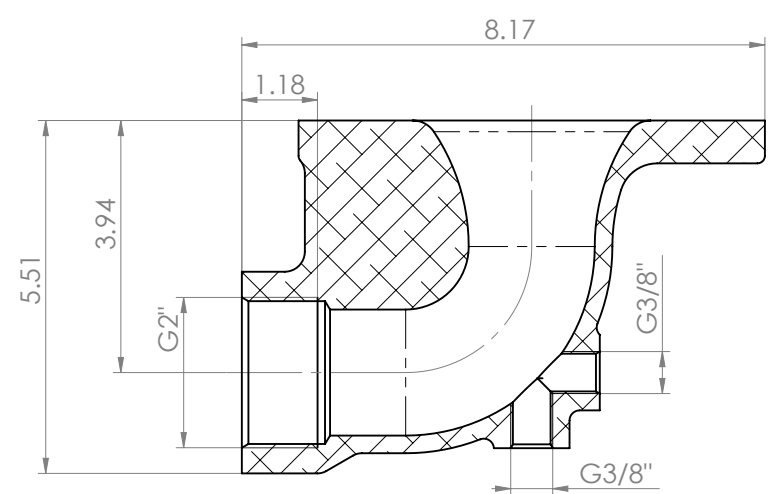
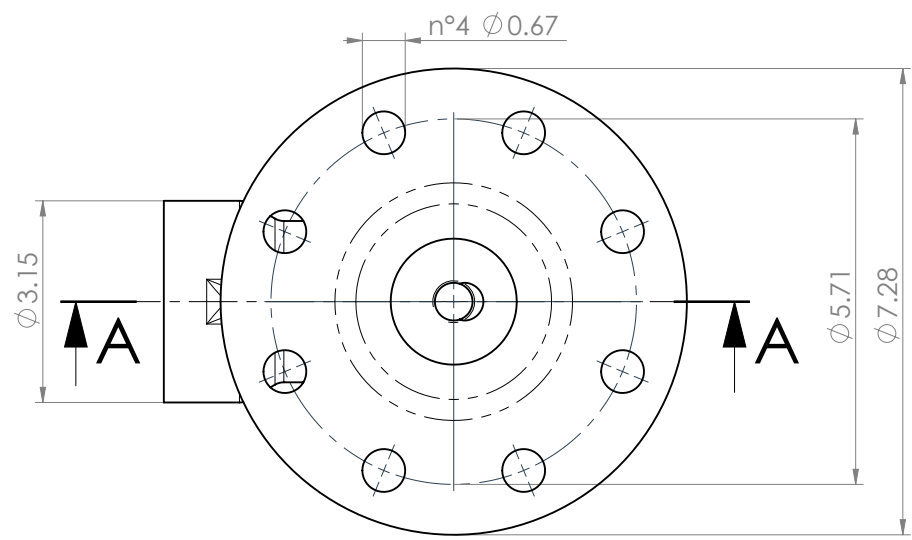


TIPO TYPE	PQ	REVISIONE REVISION	00	DATA DATE	09/15	GRUPPO LINE	DILEKS.RU   DILEKS-AIR.RU	960	ARTICOLO ARTICLE	.00	MODELLO MODEL	10
--------------	----	-----------------------	----	--------------	-------	----------------	---------------------------	-----	---------------------	-----	------------------	----



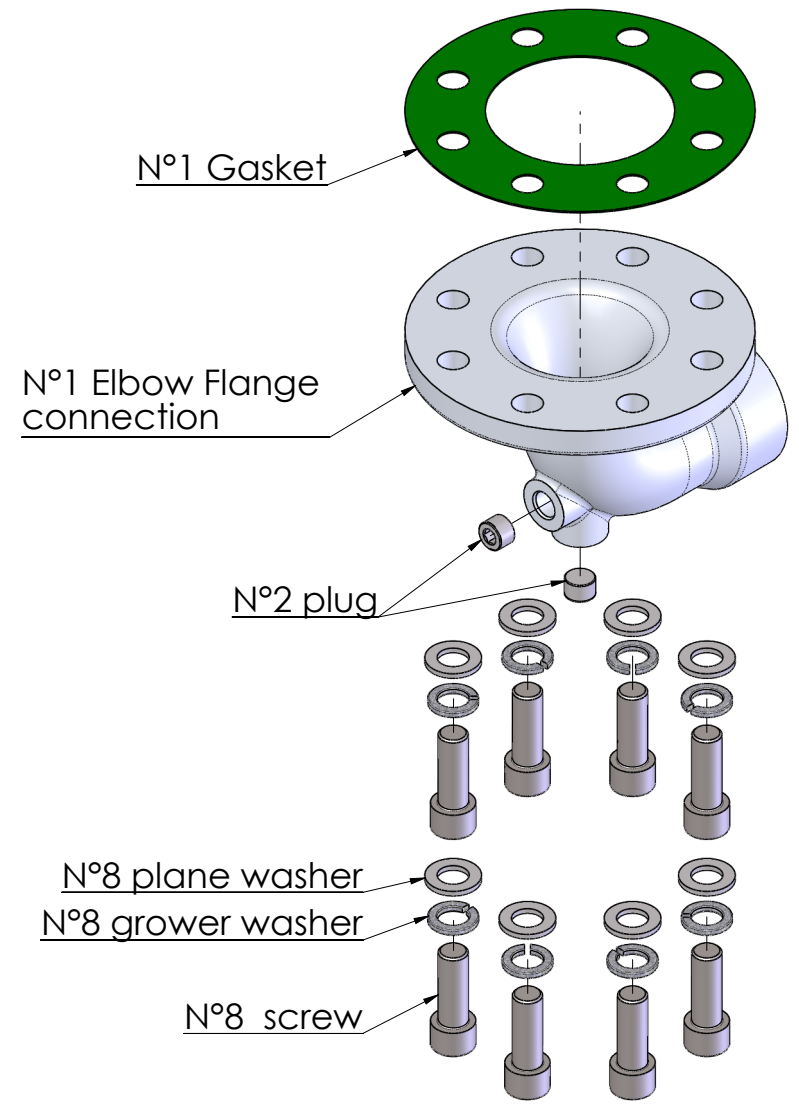
# FLANGIA USCITA 90° x V180 2" COMPLETA

## COMPLETE OUTLET FLANGE 90° FOR V180 2"



SEZIONE A-A

**U.S. Unit System**  
 Dimensions here below are in INCHES  
 Le quote mostrate sono in POLLICI



TIPO TYPE	PQ	REVISIONE REVISION	00	DATA DATE	09/15	GRUPPO LINE	DILEKS.RU   DILEKS-AIR.RU	960	ARTICOLO ARTICLE	.00	MODELLO MODEL	10
--------------	----	-----------------------	----	--------------	-------	----------------	---------------------------	-----	---------------------	-----	------------------	----